

3 SN

SONDA DE NÍVEL EM AÇO INOX AISI 316
 LEVEL PROBE IN AISI 316 STAINLESS STEEL
 SONDE DE NIVEAU EN ACIER INOX AISI 316
 SONDA DE NIVEL EN ACERO INOX AISI 316



PT CARACTERÍSTICAS TÉCNICAS

	3SN107316	3SN16600
Tensão de funcionamento	< 50 VAC / 75 VDC	< 50 VAC / 75 VDC
Revestimento exterior	Polipropileno (PP)	Polipropileno (PP)
Cor	Vermelho	Verde
Eléctrodo	Aço inox AISI 316	Aço inox AISI 316
Superfície de contacto	47 cm ²	40 cm ²
Temperatura de funcionamento	0 a 70 °C	0 a 70 °C
Ligação	Fio H07V-K 1,5 mm ² x 200 ±5 mm	União de cravar 2,5 mm ²

EN TECHNICAL CHARACTERISTICS

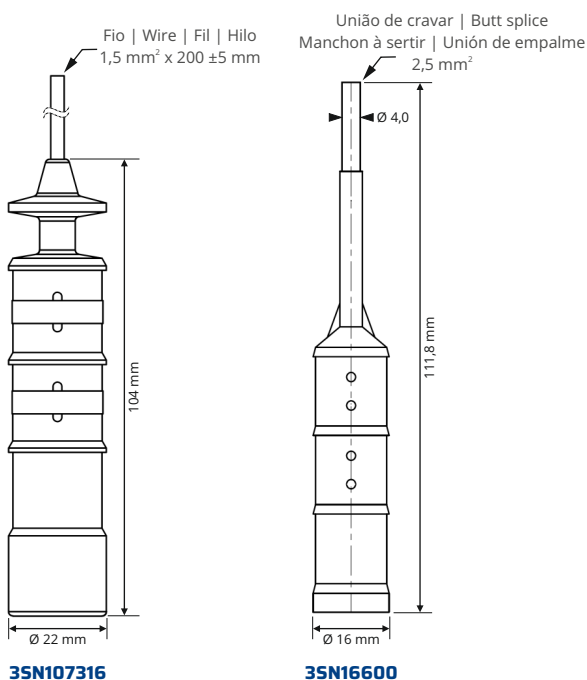
	3SN107316	3SN16600
Operating voltage	< 50 VAC / 75 VDC	< 50 VAC / 75 VDC
Outer casing	Polypropylene (PP)	Polypropylene (PP)
Colour	Red	Green
Electrode	AISI 316 stainless steel	AISI 316 stainless steel
Contact surface	47 cm ²	40 cm ²
Operating temperature	0 to 70 °C	0 to 70 °C
Connection	H07V-K wire 1,5 mm ² x 200 ±5 mm	Butt splice 2,5 mm ²

FR CARACTÉRISTIQUES TECHNIQUES

	3SN107316	3SN16600
Tension de fonctionnement	< 50 VAC / 75 VDC	< 50 VAC / 75 VDC
Revêtement extérieur	Polypropylène (PP)	Polypropylène (PP)
Couleur	Rouge	Verte
Électrode	Acier inox AISI 316	Acier inox AISI 316
Surface de contact	47 cm ²	40 cm ²
Température de fonctionnement	0 à 70 °C	0 à 70 °C
Liaison	Fil H07V-K 1,5 mm ² x 200 ±5 mm	Manchon à sertir 2,5 mm ²





ES CARACTERÍSTICAS TÉCNICAS

	3SN107316	3SN16600
Tensión de funcionamiento	< 50 VAC / 75 VDC	< 50 VAC / 75 VDC
Revestimiento exterior	Polipropileno (PP)	Polipropileno (PP)
Color	Rojo	Verde
Electrodo	Acero inox AISI 316	Acero inox AISI 316
Superficie de contacto	47 cm ²	40 cm ²
Temperatura de funcionamiento	0 a 70 °C	0 a 70 °C
Conexión	Hilo H07V-K 1,5 mm ² x 200 ±5 mm	Unión de empalme 2,5 mm ²



	3SN107316	3SN107316C	3SN16600	3SN16600C
3SN107316	✓			
3SN107316C	✓		✓	
3SN16600		✓	✓	
3SN16600C		✓	✓	✓

REFERÊNCIAS | REFERENCES | RÉFÉRENCES | REFERENCIAS

- 
3SN107316 Sonda de nível - simples
 Level probe - simple
 Sonde de niveau - simple
 Sonda de nivel - simple
- 
3SN107316C Sonda de nível - completa com emenda termorretrátil
 Level probe - complete with heat-shrinkable joint
 Sonde de niveau - complète avec gaine thermorétractable
 Sonda de nivel - completa con empalme termorretráctil
- 
3SN16600 Sonda de nível - simples
 Level probe- simple
 Sonde de niveau - simple
 Sonda de nivel - simple
- 
3SN16600C Sonda de nível - completo com tubo termorretrátil (6/2 com cola)
 Level probe - complete with heat-shrinkable tube (6/2 with adhesive)
 Sonde de niveau - complète avec tube thermorétractable (6/2 avec colle)
 Sonda de nivel - completa con tubo termorretráctil (6/2 con cola)

PT A aparência e as especificações do produto estão sujeitas a modificações com vista à sua melhoria, sem aviso prévio. | EN Product appearance and specifications are subject to modification for improvement without prior notice. | FR L'apparence et les spécifications du produit sont susceptibles d'être modifiées pour amélioration sans préavis. | ES La apariencia y las especificaciones del producto están sujetos a modificaciones para su mejora, sin previo aviso.